

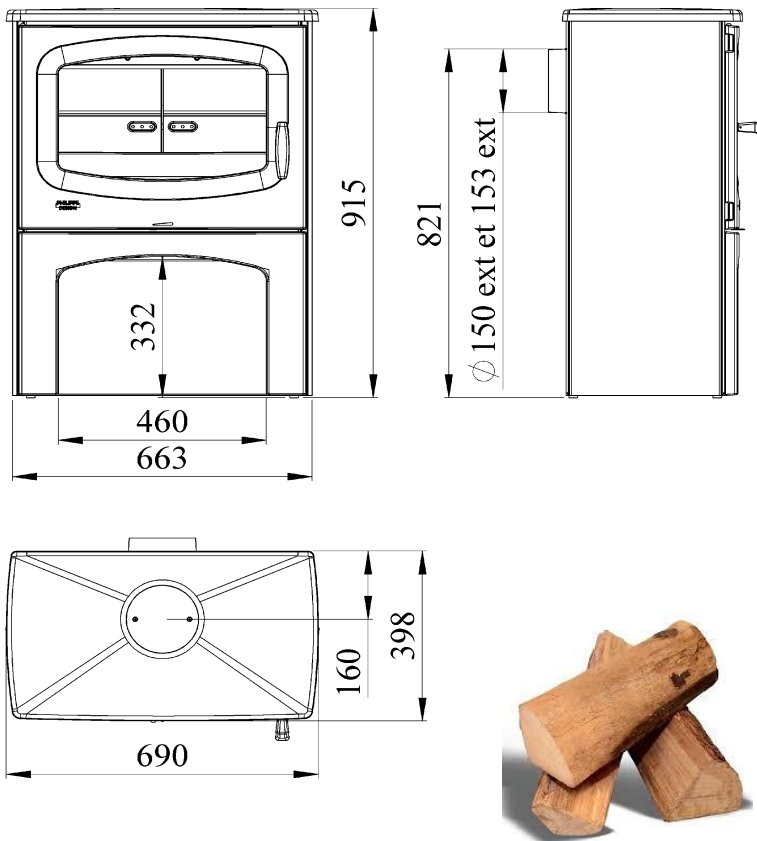
# MARENNES

## Poêle à bois 8kW



FP-CP-0535-03

### Poêle sur bucher



GAMME BOIS

### Caractéristiques:

- ▶ Puissance: 8,5kW
- ▶ Bûche 55cm
- ▶ Rendement nominal : 75,4%
- ▶ Rendement saisonnier : 65,4%
- ▶ Co : 0,08%
- ▶ Particules : 38mg/Nm3
- ▶ Cov : 107,7mg/Nm3
- ▶ Nox : 50,1mg/Nm3
- ▶ Niveau : A
- ▶ EEI : 100
- ▶ Indice I' : 0,5
- ▶ NF EN 13240
- ▶ Poids : 146kg
- ▶ Arrivée d'air : NC
- ▶ Sortie : dessus ou arrière Ø 150

FABRICATION FRANÇAISE



### Avantages:

- ▶ Corps de chauffe en fonte
- ▶ Combustion haute performance
- ▶ Fabrication Française
- ▶ Flamme verte 7\*
- ▶ Ecodesign
- ▶ Double combustion

Coloris cotés



Signe votre confort depuis 1967

