

# SOPRAZ

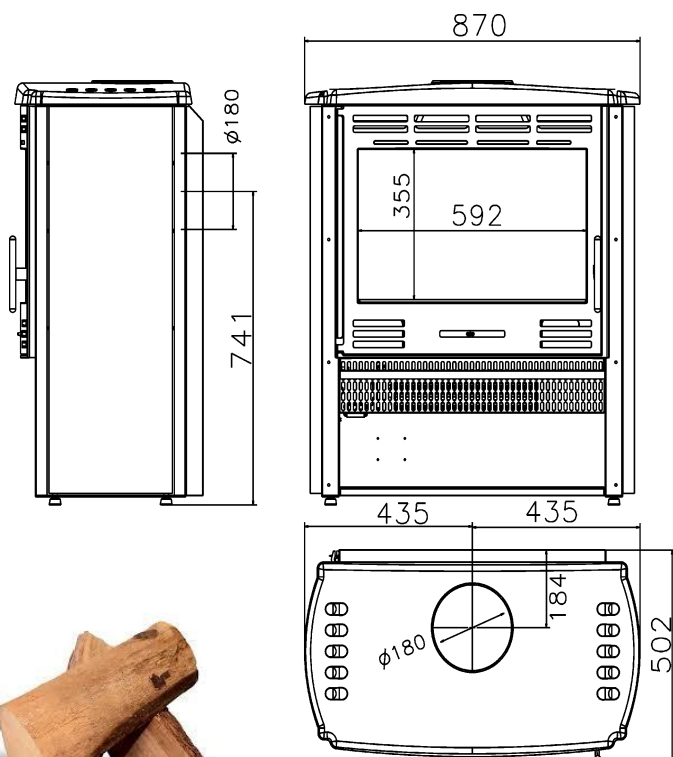
## CLAPET

### Poêle à bois 10kW



FP-CP-0552-03

## Poêle avec bucher



GAMME BOIS



FABRICATION FRANÇAISE



## Caractéristiques:

- ▶ Puissance: 10kW
- ▶ Bûche 70cm
- ▶ Rendement nominal : 75,6%
- ▶ Rendement saisonnier : 65,6%
- ▶ Co : 0,12%
- ▶ Particules : 28mg/Nm3
- ▶ Cov : 87,35mg/Nm3
- ▶ Nox : 71,6mg/Nm3
- ▶ Niveau : A
- ▶ EEI : 100
- ▶ Indice I' : 0,6
- ▶ NF EN 13240
- ▶ Poids : 165kg
- ▶ Arrivée d'air : NC
- ▶ Sortie : dessus ou arrière Ø 180

## Avantages:

- ▶ Corps de chauffe en fonte
- ▶ Combustion haute performance
- ▶ Fabrication Française
- ▶ Flamme verte 7\*
- ▶ Ecodesign
- ▶ Double combustion
- ▶ Acier émaillé

Coloris cotés



Signe votre confort depuis 1967

