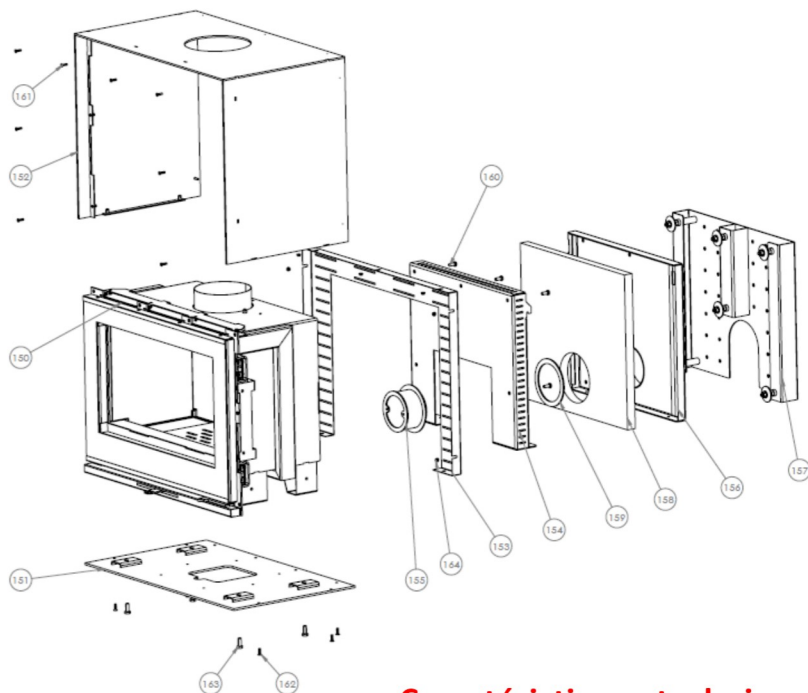


### Poêle intérieur fonte étanche porte vitrée Suspendu



FICHE PRODUIT GAMME BOIS

### De Série :

#### Poignées:

- ▶ Fermeture 2 points
- ▶ Réglage facile
- ▶ Poignée invisible, actionnable avec main froide

#### Arrivées d'air:

- ▶ 2 possibilités : dessous et arrière
- ▶ Buselot Acier
- ▶ Régulation automatique en option

#### Registre:

- ▶ Précision de combustion
- ▶ Facilement accessible pour la maintenance
- ▶ Registre simple et unique

#### Busse sortie:

- ▶ Montage par l'intérieur
- ▶ Busse Acier

#### Intérieurs:

- ▶ Intérieurs fonte
- ▶ Déflecteur vermiculite
- ▶ Démontage complet sans outil

#### Supportage :

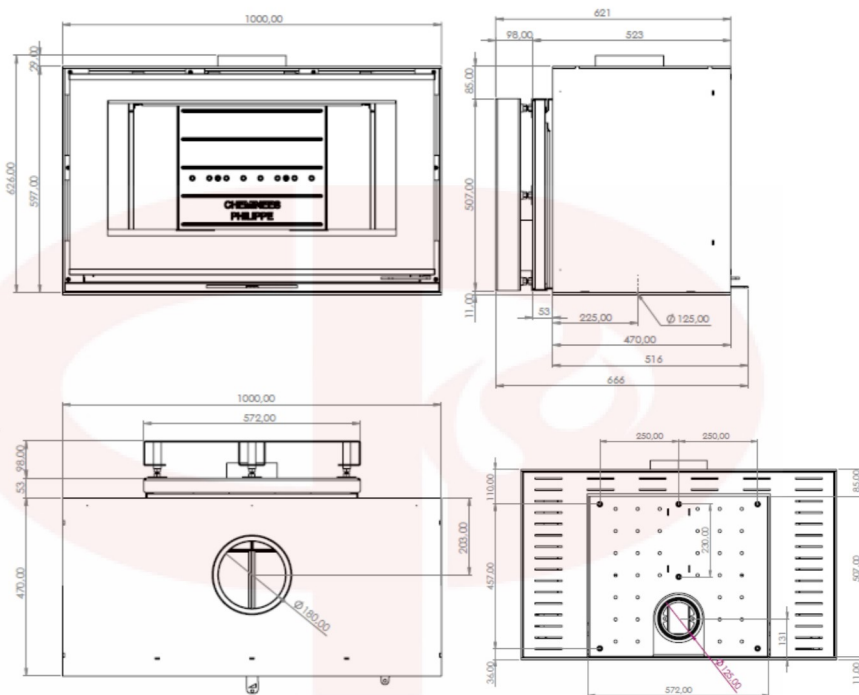
- ▶ Suspendu
- ▶ Carénage et cadre acier 5mm
- ▶ Peinture haute température

#### Caractéristiques techniques :

- ▶ Poids : 201kg
- ▶ Dimensions ht : 1000 x ht627 x 666

### En Option :

- ▶ Caissons standard compatibles
- ▶ Régulation de combustion automatique



*Signe votre confort  
depuis 1967*