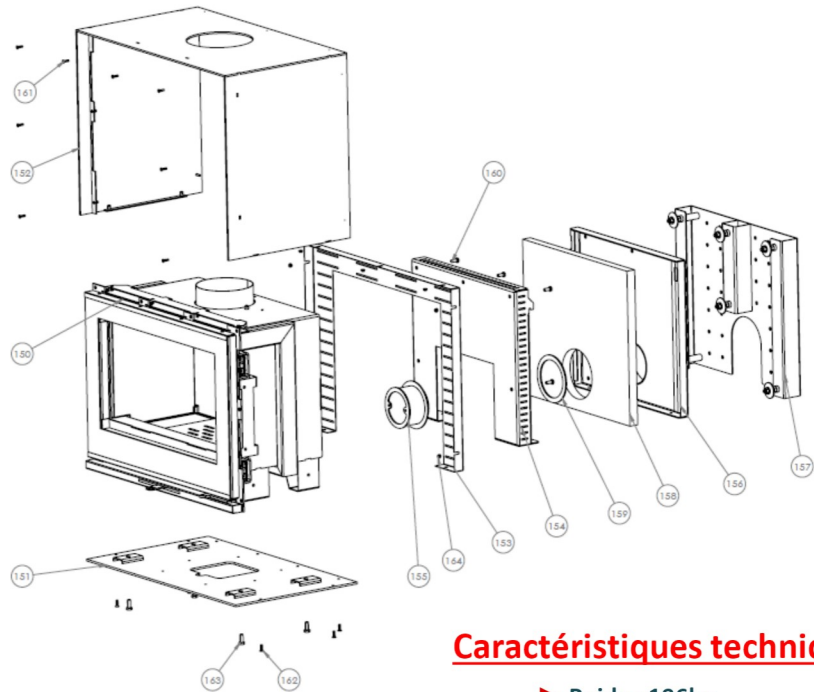


Poêle intérieur fonte étanche porte vitrée Suspendu



FICHE PRODUIT GAMME BOIS

De Série :

Poignées:

- ▶ Fermeture 2 points
- ▶ Réglage facile
- ▶ Poignée invisible, actionnable avec main froide

Caractéristiques techniques :

- ▶ Poids : 196kg
- ▶ Dimensions ht : 800 x ht627 x 666

En Option :

- ▶ Caissons standard compatibles
- ▶ Régulation de combustion automatique

Arrivées d'air:

- ▶ 2 possibilités : dessous et arrière
- ▶ Buselot Acier
- ▶ Régulation automatique en option

Registre:

- ▶ Précision de combustion
- ▶ Facilement accessible pour la maintenance
- ▶ Registre simple et unique

Buse sortie:

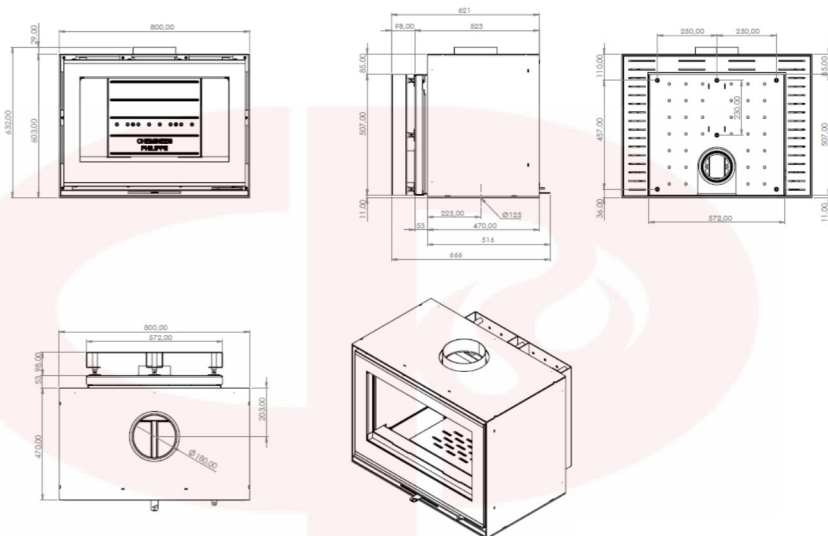
- ▶ Montage par l'intérieur
- ▶ Buse Acier

Intérieurs:

- ▶ Intérieurs fonte
- ▶ Déflecteur vermiculite
- ▶ Démontage complet sans outil

Supportage :

- ▶ Suspendu
- ▶ Carénage et cadre acier 5mm
- ▶ Peinture haute température



*Signe votre confort
depuis 1961*